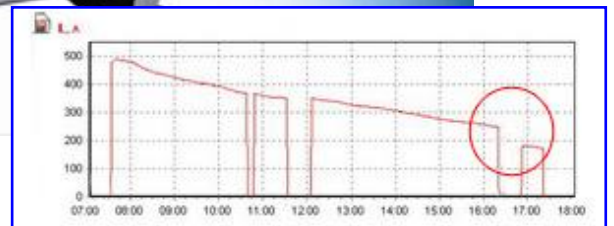
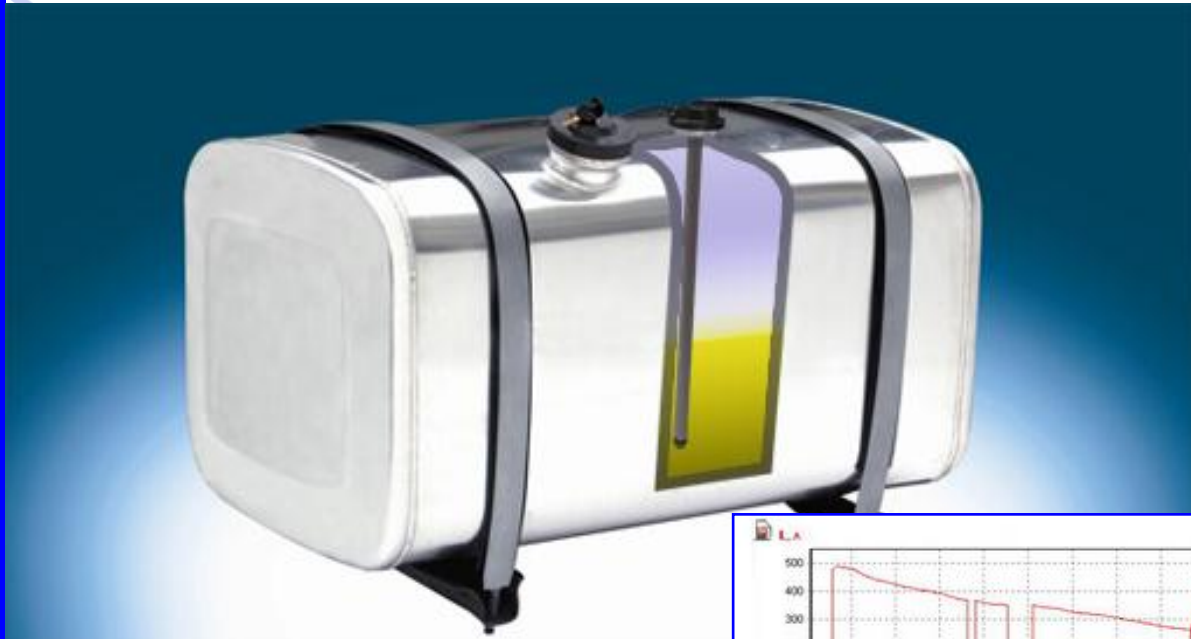




VAR-101A / VAR-102D

Sensor para control de nivel de combustible



Con la familia de sensores de la serie VAR-100 se tiene el control total del nivel de combustible que hay en un depósito.

Se trata de sensores de nivel del tipo capacitivo, utilizados para detectar de forma continua el nivel de combustible, tales como gasoil, biodiesel, gasolina y keroseno, con una precisión de medida de tan solo 1mm.

Los sensores VAR-100 se suministran con diferentes longitudes de la sonda, para cubrir las diferentes necesidades de cada caso, pudiendo ser cortadas para ajustarse a los depósitos cuyas dimensiones no coinciden con las medidas estándar de las sondas.

Además de las diferentes longitudes de las sondas, la serie de sensores VAR-100, consta de dos tipos de salida de señal:

VAR-101A: Sensor capacitivo de nivel de combustible con salida de señal analógica, de 0 voltios (depósito vacío) a 5 voltios (depósito lleno).

VAR-102D: Sensor capacitivo de nivel de combustible con salida de señal digital RS232.



Especificaciones* de los sensores de nivel, modelos VAR-101A y VAR-102D:

Alimentación: de 10v ~ 32v

Consumo máximo: < 18mA

Salida de datos:

- VAR-101A: 0.5V ~ 4.5V
- VAR-102D: RS232

Precisión: $\leq 1\text{mm}$

Línea de datos: Aislada

Temperatura de trabajo: -40°C a $+85^{\circ}\text{C}$

Densidades de medida: Gasoil, Biodiesel, gasolina, keroseno.

Longitud de la sonda: consultar tabla de referencias.

Longitud de cable: consultar tabla de referencias.

Material de pértiga: Aluminio

Protección: IP65

Conector: sellado de 6 pines para intemperie.

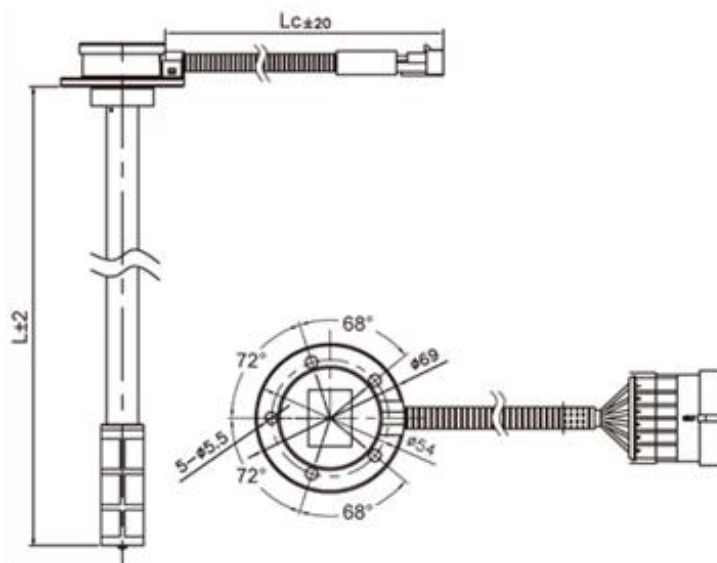
*Para especificaciones personalizadas, consultar.

Calibrador VAR-103AD para sensores de nivel VAR101A y VAR102D

Longitudes de sonda disponibles*:

Referencia producto	L (mm)	Lc (mm)	Salida Output
VAR-101A/3	300	600	0.5V ~ 4.5V
VAR-101A/5	500	600	0.5V ~ 4.5V
VAR-101A/7	700	600	0.5V ~ 4.5V
VAR-101A/10	1000	600	0.5V ~ 4.5V
VAR-102D/3	300	600	RS232
VAR-102D/5	500	600	RS232
VAR-102D/7	700	600	RS232
VAR-102D/10	1000	600	RS232

*Posibilidad de cortar a la medida deseada, para características personalizadas, consultar.



DISTRIBUIDOR AUTORIZADO:



ATL Telecomunicaciones y Celular, S.L.
 C/ Agua nº 1, Leganés
 28918 Madrid (España)
 TEL. 917.230.774
 Fax: 917.230.698
 Email: atl@npct.com
www.atlcomunicaciones.com